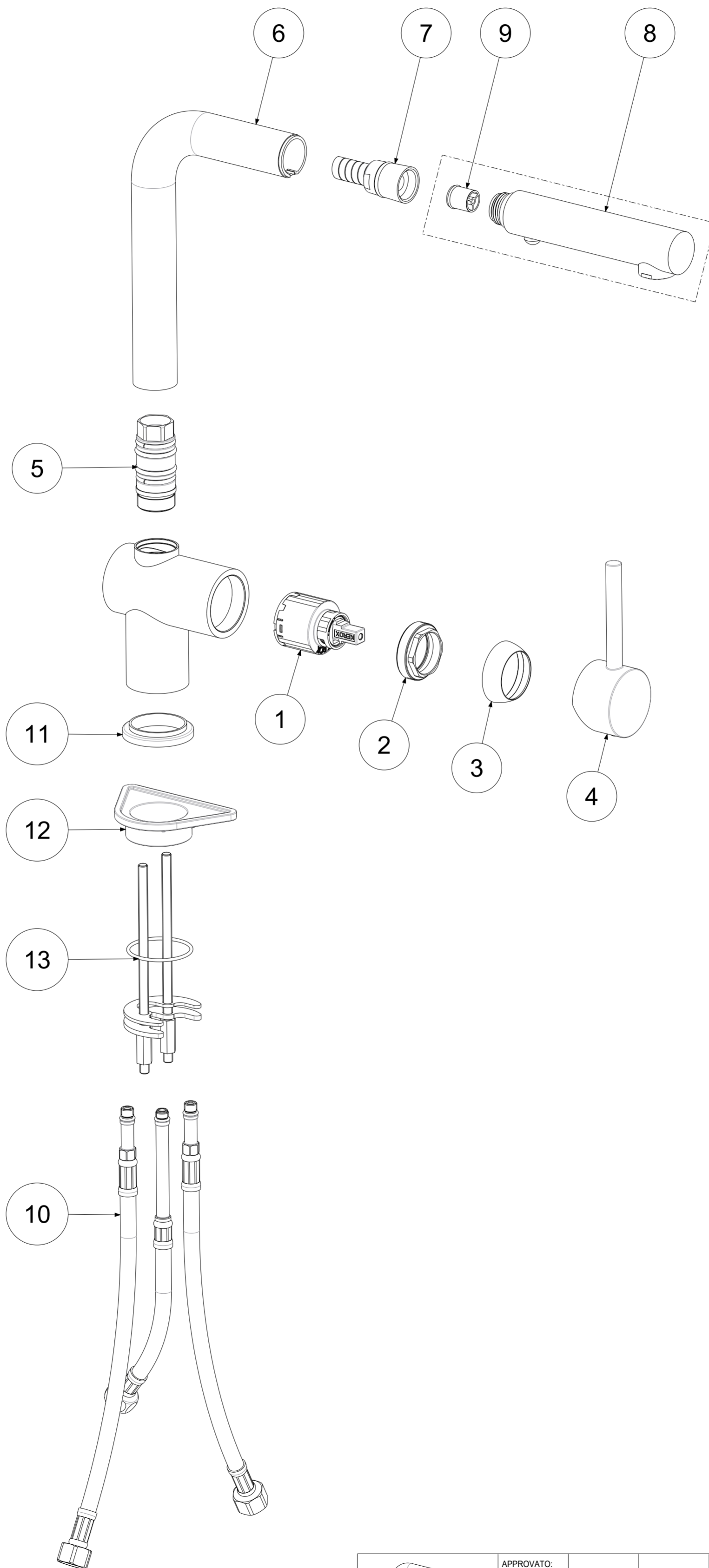


P Item	CODICE Code	DESCRIZIONE Designation
1	ZA91151	Cartuccia completa Ø35mm senza distributore
2	ZGHI010	Ghiera ferma cartuccia 37 x 1
3	ZCAP034..	Cappuccio sottoleva metallo 37x1
4	ZLEV195..	Leva c/perno Lungo c/ser. Rovesciata
5	ZRAC082..	Raccordo con guarnizioni
6	ZCAN201..	Canna Ø28 senza raccordo con boccola
7	ZFLO063..	Flex nylon 1500mm con peso ecologico 1 calotta girevole
8	ZDOC094..	Doccetta METALLO getto regolabile Dualjet
9	ZACC232	Valvolina antiritorno D.14
10	ZFLX095..	Set flex inox
11	ZBAS082..	Basetta
12	ZACC258	Rinforzo triangolare ABS per fissaggio
13	ZFIS068/140	Set fissaggio



	APPROVATO: Approved:		A2	SCALA Scale	0,450	MATERIALE Material	VARI
	DISEGNATO: Design:	Barbero	21/06/2019	UNITA' Unit	mm	SERIE Range	Light
		DESCRIZIONE - Description:					
		M.lavello estraib.(corpo Ringo) doc.2 gt Metallo (c/leva Stick)-- One-hole sink mixer with swivelling spout with Dualjet (adjustable jet)					
FOGLIO - Sheet:		RICAMBI	CODICE - Part Number:		LIG285CR-MET		